

11. SPECIFICAȚII

Dimensiuni și greutate

Model	EU20i
Codul de descriere	EAAJ
Lungime	512 mm (20,2 in)
Lățime	290 mm (11,4 in)
Înălțime	425 mm (16,7 in)
Greutate proprie	20,8 kg (45,9 lbs)

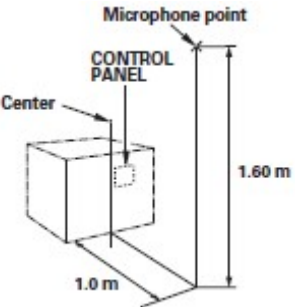
Motorul

Model	GX100
Tipul motorului	În 4 timpi, cu supape în cap, monocilindric
Cilindree	98,5 cm ³ (6,01 cu-in)
Diametrul interior și cursa	56,0 x 40,0 mm (2,20 in x 1,57 in)
Raportul de compresie	8,5:1
Turația	4.300 – 5.000 rpm (cu comutatorul Eco dezactivat)
Sistemul de răcire	Răcire forțată
Sistemul de aprindere	Tranzistorizat complet
Capacitatea rezervorului de ulei	0,4 l
Capacitatea rezervorului de combustibil	3,6 l
Bujia	CR5HSB (NGK)

Generatorul

Model	EU20i		
Tip	G, GP3, GW, B, F, W	U	
Ieșire c.a.	Tensiune nominală (V)	230	240
	Frecvență nominală (Hz)	50	
	Amperaj nominal (A)	7,0	6,7
	Putere nominală (kVA)	1,6	
	Putere maximă (kVA)	2,0	
Putere nominală c.c.	Numai la încărcarea bateriilor auto de 12 V. 12 V, 8 A		

Zgomot

Model	EU20i	
Tip	G, GP3, GW, B, F, W	U
Nivelul de presiune sonoră la punctul de lucru (2006/42/CE)  Microphone point = Punct microfon CONTROL PANEL = TABLOU DE COMANDĂ Center = Centru	Nu depășește 70 dB (A)	_____
Nesiguranță	_____	_____
Nivelul măsurat de putere acustică (2000/14/CE, 2005/88/CE)	88 (A)	_____
Nesiguranță	1 dB (A)	_____
Nivelul garantat de putere acustică	89 dB (A)	_____

„Cifrele menționate reprezintă niveluri de emisii și nu sunt neapărat niveluri de lucru sigure. Chiar dacă există o corelare între nivelurile de emisii și cele de expunere, aceasta nu poate fi utilizată cu încredere pentru a stabili dacă sunt necesare sau nu măsuri de siguranță suplimentare. Printre factorii care influențează nivelul efectiv de expunere a forței de muncă, se numără caracteristicile încăperii de lucru, celelalte surse de zgomot etc., respectiv numărul de utilaje și celelalte procese adiacente, precum și intervalul de timp în care un operator este expus la zgomot. De asemenea, nivelul de expunere permis poate varia de la o țară la alta. Aceste informații îi vor permite totuși utilizatorului utilajului să efectueze o evaluare mai bună a pericolelor și riscurilor”.

NOTĂ:

Specificațiile sunt supuse modificării fără notificare prealabilă.